

## RENCONTRE À LA QUALITÉ & LA DURABILITÉ

- ✓ 2500 SI le poids capacité
- ✓ ST-52 l'acier châssis
- ✓ Qualité de premier plan
- ✓ La commune réseau de services
- ✓ Facile et l'usage sans peine



- ✓ Le premier transpalette au TSE
- ✓ Pompe pneumatique parfait et qualité
- ✓ Spécial production pour vos besoins.
  - o Différent dimensions
  - o Couleur assortie
  - o Les alternatives assortie roue

# LA SOLIDITÉ

- ✓ **Le châssis ST-52** : La nuance d'acier la plus résistante de l'industrie (grue en acier à haute résistance avec une consistance à la traction de 52SI par millimètre utilisée dans les grues automobiles et à tour)
- ✓ **Les armatures en acier** : Vitale et partie portante ou renforts supplémentaires sur les connexions.
- ✓ **Pompe de coulée galvanisée**: Pompe de coulée supérieure avec valve d'abaissement de précision commandée au pied: Pompe de coulée galvanisée conçue pour résister à des conditions de travail difficiles pendant de nombreuses années, bien au-dessus de la capacité de produit.
- ✓ **Revêtement en poudre cuite ou l'alternative galvanisée** : Revêtement en poudre cuite ou l'alternative galvanisée adaptable aux conditions de travail lourdes et abrasives.
- ✓ **L'imagination compacte spéciale** : Structure compacte et conception spéciale créée par une flexion spéciale et une soudure optimisée pour augmenter la durabilité.



2



**ST-52**  
**L'ACIER CHÂSSIS**



**VALVE DE PRÉCISION**  
**D'ABAISSEMENT DU PIED**



**RUE DE SÉCURITÉ**



**BRAS 3D**

# LA QUALITÉ

# LA QUALITÉ



- ✓ Le premier transpalette manuel TSE de Turquie.
- ✓ Certification CE approuvée par SGS valable dans toute l'Europe.
- ✓ Certificat UKCA.
- ✓ Certificat ISO 9001, 14001 et 45001.
- ✓ Production domestique.
- ✓ Contrôle qualité complet à toutes les étapes, de l'entrée des matières premières à l'emballage du produit final.

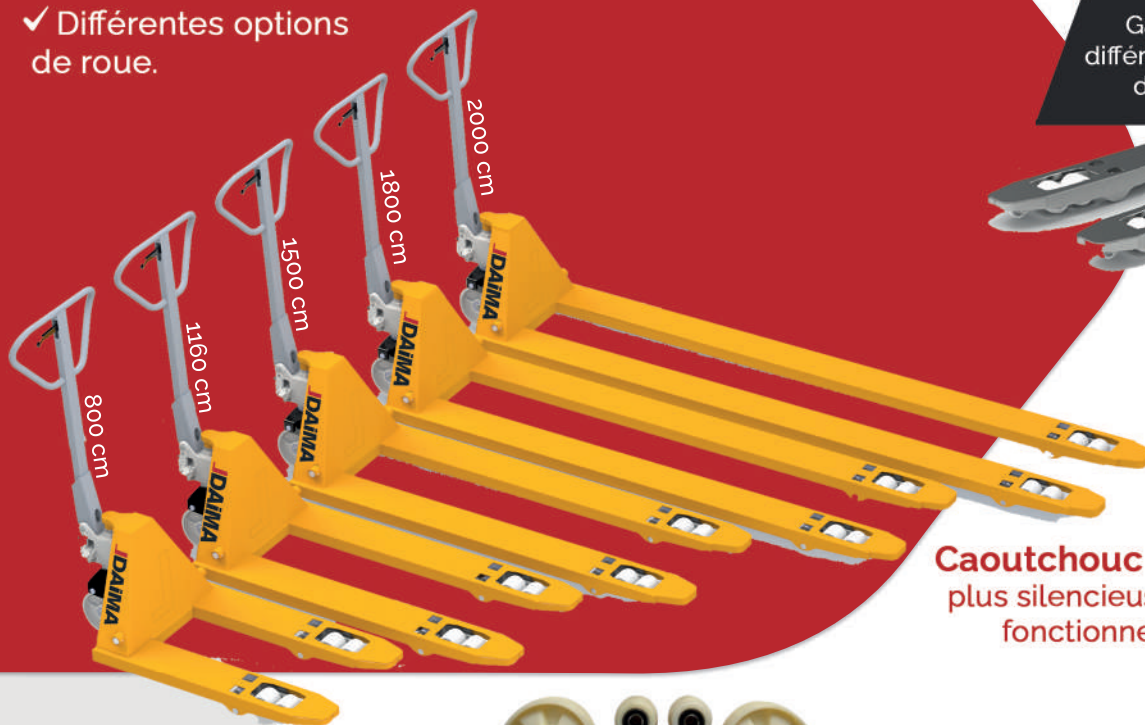




# ÉDITION SPÉCIALE ET LES ALTERNATIVES D'ÉQUIPEMENT

## ÉDITION SPÉCIAL

- ✓ Différentes longueurs
- ✓ Galvanisée et différentes options de peinture
- ✓ Production en différentes largeurs, large choix de fourches
- ✓ Différentes options de roue.



**DAIMA**  
*Move The Future*



Galvanisé et différentes finitions de peinture



**Caoutchouc** Les roues fonctionnent plus silencieusement mais rendent le fonctionnement et le mouvement plus difficiles



**Poliamid** La roue est notre produit standard, durable et facile à utiliser



**Polyuréthane**  
Les roues tiennent plus fermement au sol et roulent silencieusement

# SERVICE APRÈS VENTE

## SERVICE APRÈS VENTE



- ✓ Réseau de service étendue
- ✓ Garantie pièces de rechange
- ✓ Entretien facile
- ✓ Changement de joint torique facile et rapide grâce à la pompe de coulée du couvercle supérieur
- ✓ Fente d'accès facile sur le bras pour un entretien facile
- ✓ Raccords lubrifiés à vie et sans entretien



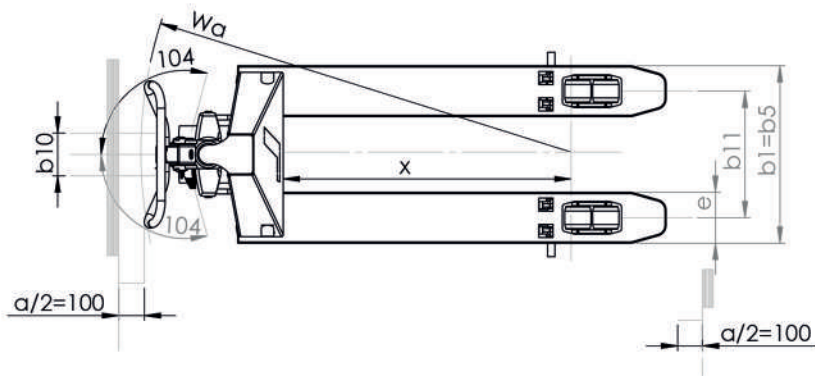
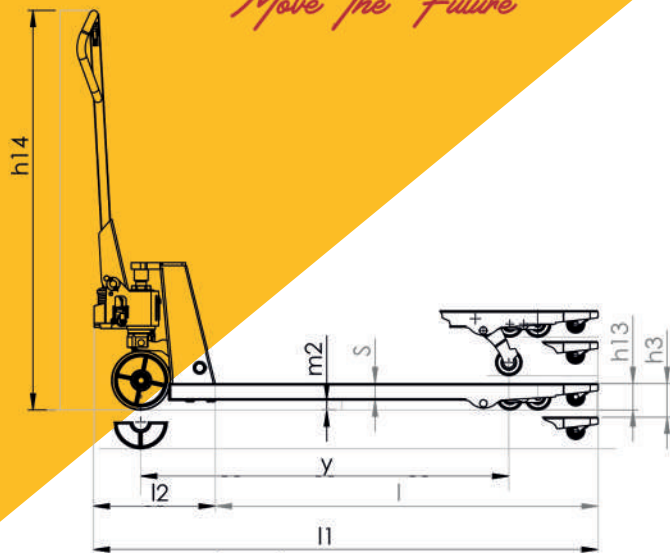
# UTILISATION SANS EFFORT

**JDAiMA**  
*Move The Future*

UTILISATION SANS EFFORT

- ✓ Confortable et facile à utiliser grâce à la poignée 3D
- ✓ Un maximum de travail avec un minimum d'effort grâce à une hydraulique optimisée
- ✓ Pompe de coulée commandée au pied pour des applications de précision
- ✓ Dimensions optimisées de la roue avant
- ✓ Excellente flexibilité avec un rayon de braquage de 210 degrés
- ✓ Sécurité au travail fournie en option standard, roue de support





Dimensions

	DPT-25 120	DPT-25 080	DPT-25 150	DPT-25 180	DPT-25 200
h3			120		
h13			85		
h14			121		
y	1200	800	1500	1800	2000
s			50		
e			155		
l	1169	802	1559	1835	2003
l1	1585	1185	1885	2185	2385
l2			385		
b1			538		
b10			110		
b11			382		
x	880	520	1220	1550	1650
Wa	1265	905	1605	1935	2035

Poids Net

Poids net (avec roue polyamide)	75	69	81	90	94
Poids net (avec roue en polyuréthane)	81	75	87	96	100

Dimensions Des Roues

Dimensions de la roue avant	∅ 180 x 50
Dimensions de la roue arrière	∅ 82 x 70

# ***JDAiMA***

*Move the Future*



[www.daimalift.com](http://www.daimalift.com)



+90 216 5091515 (pbx)



[info@daimalift.com](mailto:info@daimalift.com)

