

DPT25 Serisi Transpaletler

2300 kg Kapasite

ST-52 Çelik Şase

Geniş Servis Ağı

**Kolay ve Güç
Gerektirmeyen Kullanım**

JDAİMA
Move The Future

DAYANIKLILIK

ST-52. EŞSİZ DİZAYN

Sektördeki en kaliteli ST52 Çeliği (Sadece otomobillerde ve vinçlerde kullanılan ve mm' deki çekme gücü 52 kg olan özel bir çelik çeşidi) sayesinde dayanıklılık arttırılmıştır.



Destekli Şase

Çift taraflı çatal içlerine yerleştirilmiş olan desteklerle ekstra sağlamlık elde edilmiştir.

Üstten Açılır Döküm Pompa

Zor koşullarda kullanımı kolaylaştıran üstten açılır, ayakla indirme pedali bulunan galvaniz özel pompası sayesinde zor şartlarda çalışırken en büyük yardımcınız olacaktır.

Boya Kalitesi

Özel statik toz boya ve fırınlama sayesinde zor ve ağır şartlarda bile uzun ömürlü ve sağlıklı bir kullanım ikanı sunulmaktadır.

Kompakt Dizayn

Özel dizayn edilmiş kompakt şasesi, mükemmel kaynak işçiliği ile ürün verimliliği maksimum seviyeye çıkarılmıştır.

YÜKSEK KALİTE

İLK TÜRKİYE' NİN İLK TSE'Lİ TRANSPALETİ

Türkiye'nin ilk TSE'li manuel transpaleti olarak kalitesini kanıtlamıştır.



UKCA-CE Sertifikaları

İsviçre firması olan SGS' den alınmıştır.

Diğer Sertifikalar

ISO 9001, ISO 14001, ISO 45001

Toplam Kalite Yönetimi

Hammadde alımından finalde yapılan paketlenmeye kadar tüm birimlerde toplam kalite yönetimine uygun davranılmıştır.



Discover
the potential



DİZAYN

.001

Yenilikçi Dizayn

Mühendislerimiz ve tasarımcılarımız sektördeki hata ve eksiklikleri tespit edip, bu hatalarla ilgili yenilikçi çözümler üreterek sektörün en iyi transpaletini ortaya çıkardılar.

.002

Özel Üretim

Müşteri beklentilerine göre renk ve ölçü değişiklikleri yapılmaktadır. Galvaniz ve diğer çeşitli renklerde üretim yapılmaktadır.



.003

Araştırma

Farklı ülkelerdeki başarılı markaları ve neden satın alındıklarını araştırarak bunları sektördeki tecrübemiz ile birleştirip ortaya yenilikçi ve güçlü bir ürün çıkarıldı.

.004

Tecrübe

Kullanıcı deneyimleri araştırıldı ve ürünü tasarlayacak ekiple bu bilgiler paylaşıldı ve üretilmesi gereken ürünün temeli böylece oluşturuldu.

.005

Üretim

Daima Transpaletin ilk prototipi üretildiğinde sektördeki en ağır iş yapan firmalarda denetildi, ürünün eşsiz tasarımı, sağlamlığı ve dayanıklılığı kullanıcı tarafından doğrulandı.

Ürünlerimiz yeni ve dayanıklı özel boyaya sahiptir. Müşteri seçeneğine göre özel renkler tercih edilebilir. Yüksek taşıma kapasitesiyle benzersizdir.



TEKER SEÇENEKLERİ

Kauçuk

Bu tekerlek seçeneği ile çok sessiz çalışır fakat yumuşak malzeme olduğu için çekilmesi çok zorlaşır.



Polyamide

Polyamid teker, dayanıklı ve kolay hareket ettirilebilir bir seçenektir ama biraz gürültüyü artırır.



Poliüretan

Poliüretan tekerleklerde sessiz çalışır ve yumuşaktır, yine çekilmesi zorlaşır.



Maksimum Çalışma

Özel pompası sayesinde daha az eforla daha fazla verimli.

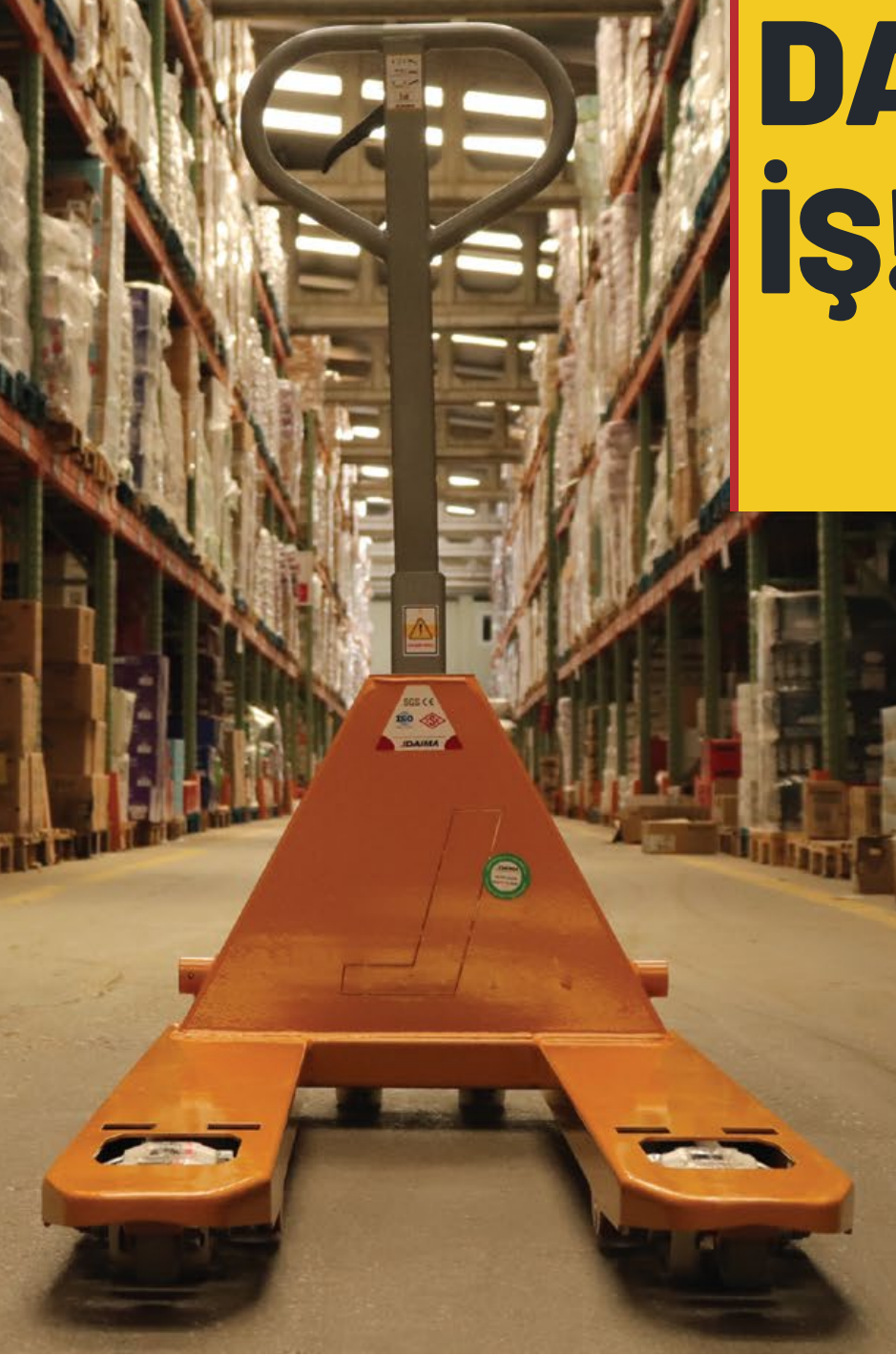
Ayakla İndirme

Ayakla indirme sayesinde hassas indirme özelliği.

Mükemmel Manevra

210 Derece dönüş yarıçapı ile mükemmel manevra yeteneği.

**DAHA AZ
EFORLA
DAHA ÇOK
İŞ!**



Özel tasarım kolu sayesinde kolay ve verimli çalışma

Optimize ön tekerlek ölçüleri

Palete kolay giriş destek tekeri mevcuttur.

SERVİS

.001

Yedek Parça

Sürekli devam eden üretim sayesinde binlerce yedek parça her an hizmetinizdedir.

.002

Garanti

Ürünlerimiz fabrikanın garantisi altındadır. Sadece garanti sürecinde değil daima sizin yanınızdayız.

.003

Servis Ağı

Bir üretici olarak ürünlerimizi satış sonrasında da sürekli kontrol altında tutuyoruz. Geniş servis ağımla daima hizmetinizdeyiz.



.004

Üstten Açılabilir Pompa

Üstten açılır pompa sayesinde kolayca keçeleri değiştirilebilir.

.006

Bakım

Otomatik yağlama sayesinde yıllarca güvenli kullanım sağlar. Aynı zamanda gresörlükleri sayesinde kolay yağlama ve uzun süreli kullanım sağlar.

.005

Kolay Montaj

Koldaki boşluk sayesinde yaralanmadan kolayca kol montajı.

.007

Orijinal Parça

Uzun süreli kullanım ve performans için lütfen ürünleri orijinal yedek parça ile kullanmaya devam edin. Servislerimiz size sürekli orijinal parça ile hizmet verecektir.



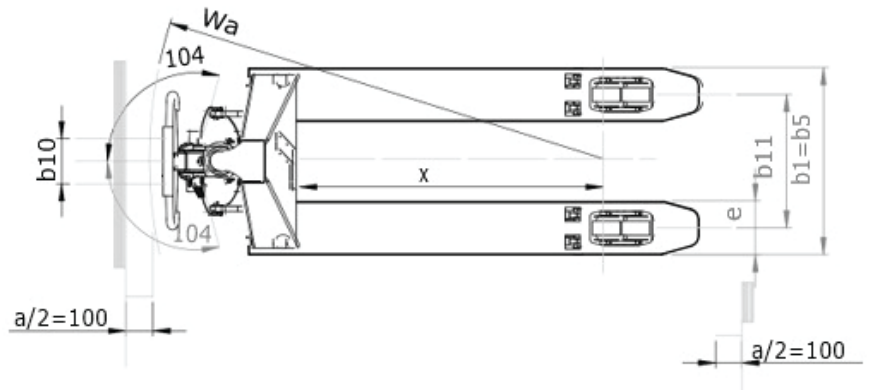
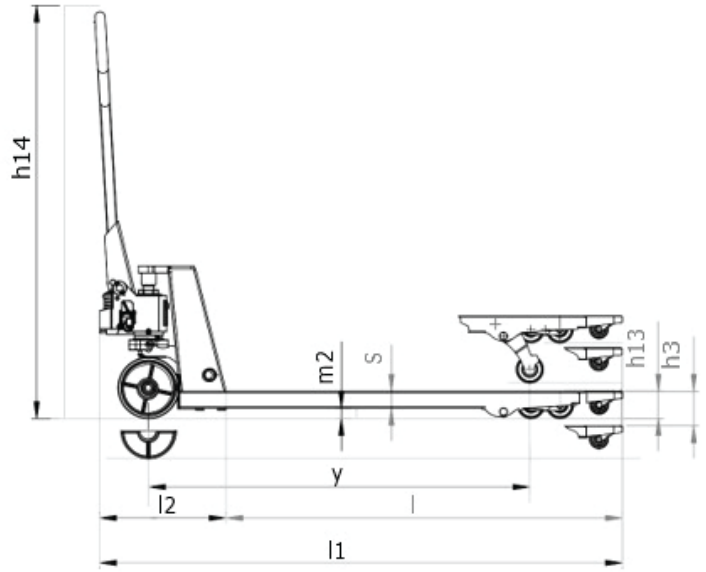
Bakım Kolaylığı

Geniş Servis Ağı

Orijinal Yedek Parça



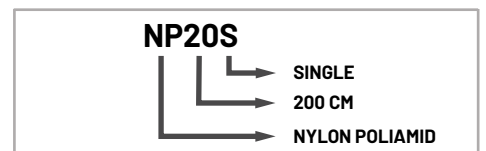
TEKNİK DETAYLAR



		DPT25		M23S	M20SH	M20L15	M20L18	M20L20
DIMENSION	1.1	h3	mm			120		
	1.2	h13	mm			85		
	1.3	h14	mm			1220		
	1.4	y	mm	800	1200	1500	1800	2000
	1.5	s	mm			50		
	1.6	e	mm			155		
	1.7	l	mm	800	1160	1500	1800	2000
	1.8	l1	mm	1185	1585	1885	2185	2385
	1.9	l2	mm			385		
	1.10	b1	mm			538		
	1.11	b10	mm			110		
	1.12	b11	mm			382		
	1.13	x	mm	520	880	1220	1550	1650
	1.14	Wa	mm	905	1265	1605	1935	2035
WEIGHTS	2.1	Net Weight (With poliamid whell)	kg	60	66,3	74,35	95,25	101
	2.2	Net Weight (With polyurathane whell)	kg	64,8	71,9	79,15	100	105,8
TYRE TYPE	3.1	Tyre Size, Front	mm	Ø200 × 50 , Ø180 × 50				
	3.2	Tyre Size, Rear	mm	Ø82 × 70 , Ø80 × 70 , Ø80 × 90				
MAIN PARAMETERS	4.1	Load Capacity	kg	2300	2000	2000	2000	2000
	4.2	Max Lift Height	mm	195				
	4.3	Height Without Arm	mm	450/460				
	4.4	Fork Width	mm	540/680				
	4.5	Noise Level	dB	<70				

	SINGLE	TANDEM	SINGLE	TANDEM
NP	NP20S	NP20T	NP18S	NP18T
PU	PU20S	PU20T	PU18S	PU18T
	PU20SE	PU20TE	PU18SE	PU18TE
RB	RB20S	RB20T	RB18S	RB18T

NP: NYLON POLIAMID	20: 200cm 18: 180cm
PU: POLYURETHAN	
RB: RUBBER	
E: EMES	





Terzi İŖi Üretim

İhtiyaçlarınıza göre farklı ölçülerde özel üretim yapılabilmektedir. (Daha geniş, dar, özel ölçek vs)

ÜRÜN
ÇEŞİTLİLİĞİ



JD DAIMA
Move The Future

JD DAIMA
Move The Future

İletişim

Daima Transpalet Kullanmaya Hazır mısın?
Seni de aramızda görmek isteriz. Tüm soru ve sorunlarınızın çözümü için biz hazırız.

Merkez Ofis

Adres: Akşemseddin mah. Su Kenarı Cad. No 11/1
Sultanbeyli/İstanbul 34925 Türkiye

Telefon/Faks: +90 (216) 509 1515 **E-mail:** info@daimalift.com

